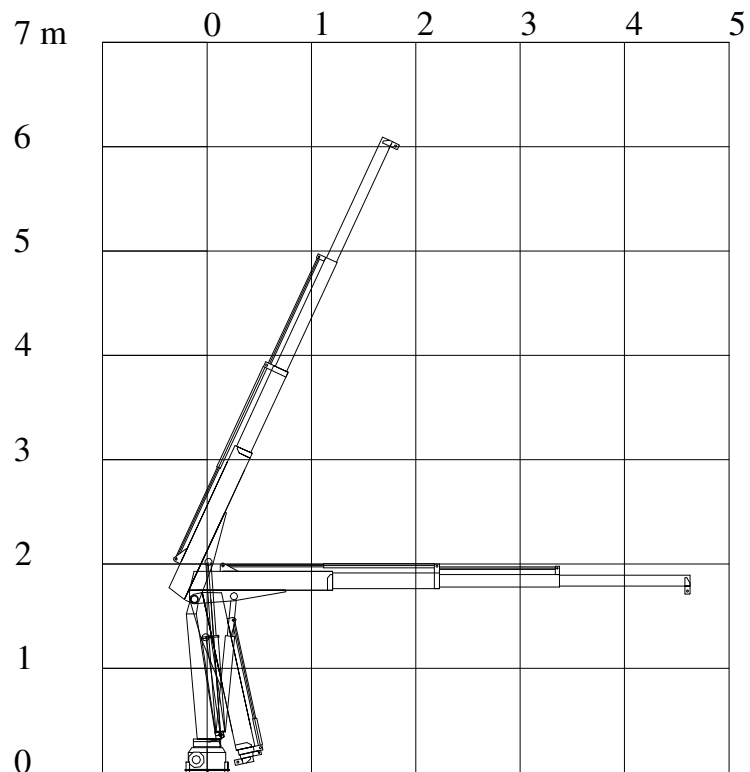
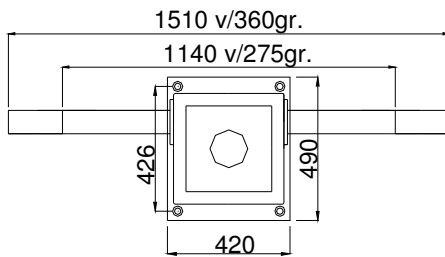
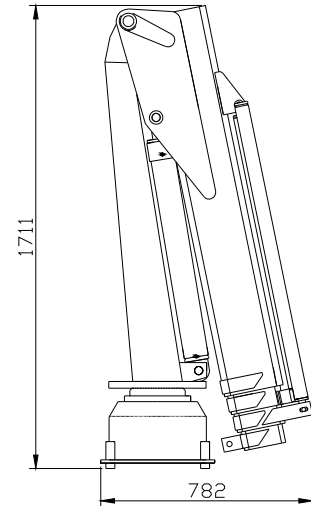
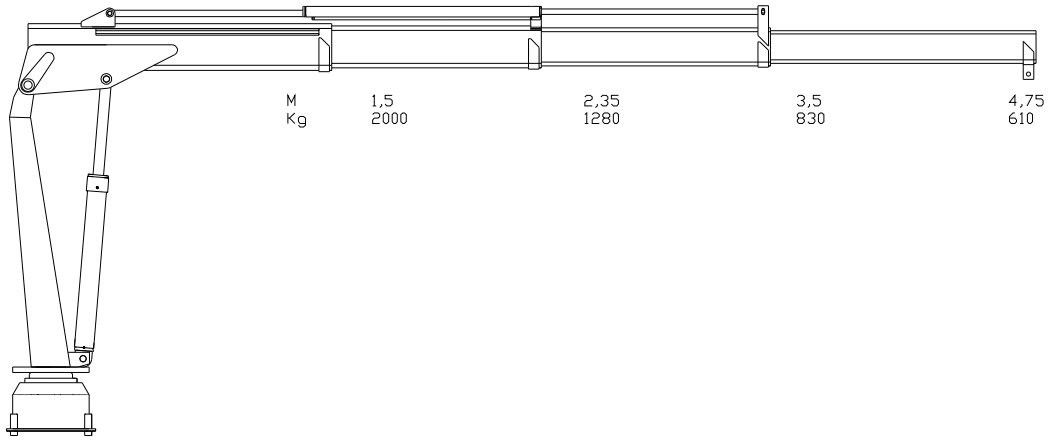


TMP 300L KRAN
 TMP 300L CRANE

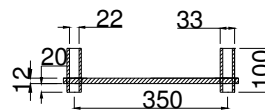
Teknisk data
 Technical data



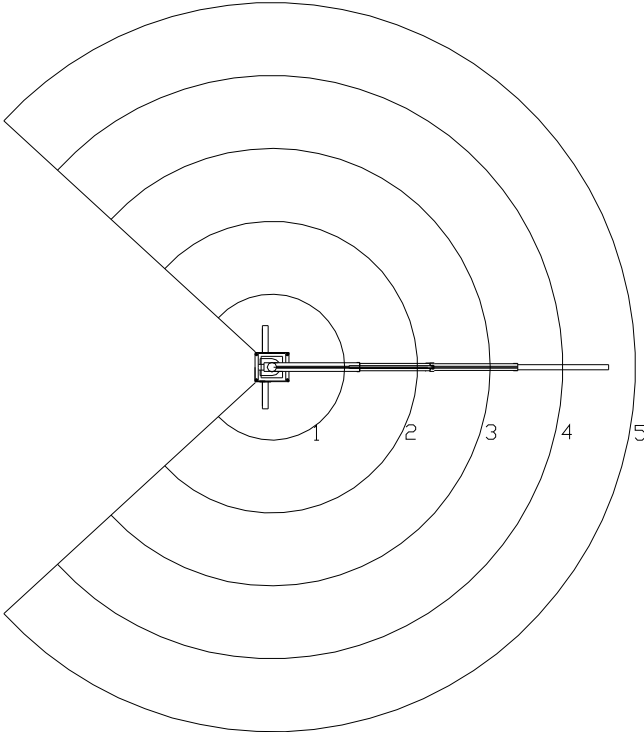
| | | | |
|--------------------------------------|---------|--|---------|
| Max rækkevidde Max reach | 4,8 m | Transporthøjde Transport height | 1,8 m |
| Max løftehøjde Max working height | 6,1 m | Kranvægt Crane weight | 325 kg. |
| Drejevinkel Turning angle | 365° | Arbejdstryk Working pressure | 220 bar |
| Svingmoment Turning torque | 600 kpm | Stat. Og Dyn. Beregninger foreligger Stat. Og Dyn. Calculations are present | |



Monteres med 4 stk. M 20 bolte
 stålqualität 8.8
 mounting with 4 M 20 bolt
 steel quality 8,8



Stoppunkt
Stop point
275°



Stoppunkt
Stop point
365°

